

Bohrstangenrohlinge

Boring bar blanks
Barres d'alésage

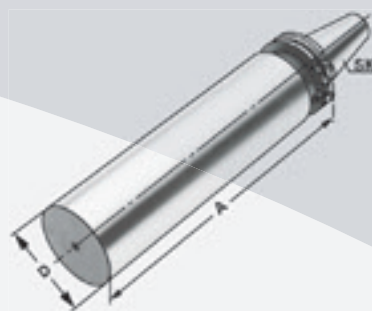
DIN 69871



1



Verwendung:
Zur Herstellung von Sonderwerkzeugen.
Application:
For the manufacturing of special tools.
Application:
Pour la fabrication d'outils spéciaux.



DIN 69871

Form A

CAD

Bestell-Nr.
Order no.
Référence

SK

D

A

302.17.40

SK 30

40,5

160

402.17.63

SK 40

63

250

502.17.97

SK 50

97

315

Ausführung:
Version:

Steilkegel und Bund gehärtet und geschliffen. Schaft weich zur weiteren Bearbeitung.
Cone and flange hardened and grinded. Soft body for later processing.
Cône et collerette durcis et rectifiés. Corps doux pour un usinage ultérieur.

Gewuchtete Ausführung

Balanced type

Type équilibré



Bestell-Nr.
Order no.
Référence

Abmessung
Size
Dimension

**Wuchten auf G 2,5 von vorgewuchteten
Kemmler-Werkzeugen**

Balancing at G 2.5 of pre-balanced Kemmler-tools

Equilibrage sur G 2,5 de outils Kemmler pré-équilibrés

W25

Ohne Wuchtprotokoll

Without balancing report

Sans protocole d'équilibrage

W25.2

Mit Wuchtprotokoll

With balancing report

Avec protocole d'équilibrage

Wuchten von nicht vorgewuchteten Werkzeugen

Balancing of unbalanced tools

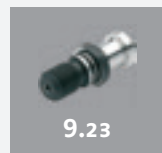
Equilibrage de outils non-équilibrés

W25.1

Ohne Wuchtprotokoll

Without balancing report

Sans protocole d'équilibrage



9.23